

1	Общие указания .....	04
2	Технические данные.....	05
3	Комплектность .....	05
4	Требования безопасности .....	06
5	Устройство вытяжного зонта .....	07
6	Подготовка к работе .....	07
7	Порядок работы .....	08
8	Техническое обслуживание .....	09
9	Правила хранения .....	10
10	Свидетельство о приемке и продаже .....	12
11	Гарантии изготовителя .....	12

*Благодарим Вас за покупку  
вытяжного зонта торговой марки «ELIKOR».  
Надеемся, он будет соответствовать  
всем Вашим требованиям, и  
Вы в дальнейшем также будете доверять  
марке «ELIKOR»!*

## ТИПЫ ЗОНТОВ ВЫТЯЖНЫХ



«DAVOLINE 50»  
«DAVOLINE 60»



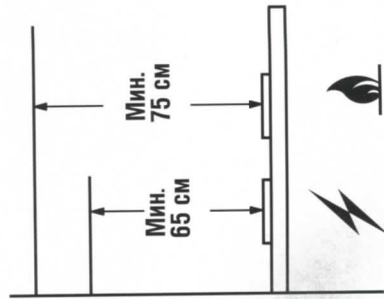
«EUROPA 50»  
«EUROPA 60»

## ВНИМАНИЮ ПОТРЕБИТЕЛЕЙ!

- При покупке вытяжного зонта убедитесь:
  - в нормальном функционировании зонта;
  - в комплектности по разделу 3;
  - в отсутствии механических повреждений;
  - в наличии штампа продавца и даты продажи в руководстве по эксплуатации и гарантийном талоне.
- После хранения вытяжного зонта в холодном помещении или после перевозок в зимних условиях перед включением в сеть необходимо выдержать его при комнатной температуре (+18...+20°C) не менее 2 часов. Перед установкой зонта внимательно ознакомьтесь с настоящим руководством.
- Зонт вытяжной работает в следующих режимах:
  - в режиме «вытяжка»-воздух удаляется за пределы помещения.
  - в режиме «фильтрация» («рециркуляция») -воздух очищается и поступает обратно в помещение.
- Для эксплуатации зонта в режиме вытяжки необходимо приобрести полуэлектрический гофрированный воздуховод внутренним диаметром 120 мм и соответствующую вентиляционную решетку.
- Для эксплуатации зонта в режиме рециркуляции необходимо приобрести угольные фильтры, если конструкция зонта позволяет их установить (см табл.1).

## 1 ОБЩИЕ УКАЗАНИЯ

- 1.1 Вытяжной зонт (в дальнейшем именуемый «зонт») предназначен для удаления или очистки воздуха, поднимающегося от плиты в бытовых кухнях.
- 1.2 Зонт устанавливайте над плитой, как показано на рис. 1.
- 1.3 С целью достижения наибольшей воздухопроизводительности при наименьшем шуме, при работе зонта в режиме вытяжки, рекомендуем выполнять воздуховоды минимальной длины и с наименьшим количеством изгибов. Уменьшение диаметра воздуховода не допускается. Несоблюдение этих требований может увеличить шум и вибрацию при работе зонта.
- 1.4 В случае эксплуатации зонта в режиме вытяжки обеспечить достаточное поступление свежего воздуха в помещение.
- 1.5 Если зонт используется в режиме фильтрации воздуха (с угольным фильтром), то эксплуатация возможна без ограничений по пунктам 1.3 - 1.4.



Электроплита

Газовая плита

рис. 1

## 2 ТЕХНИЧЕСКИЕ ДАННЫЕ

- 2.1 Воздухопроизводительность зонта, м<sup>3</sup>/час, max 290
- 2.2 Уровень шума, дБА, не более в режиме фильтрации (рециркуляции) 57  
в режиме вытяжки 54
- 2.3 Номинальное напряжение, В; частота, Гц 220, 50
- 2.4 Потребляемая мощность, Вт, не более 180  
в том числе ламп, Вт 1x40
- 2.5 Класс защиты II по ГОСТ МЭК 335-1
- 2.6 Степень защиты от влаги обычное исполнение
- 2.7 Режим работы продолжительный
- 2.8 Климатическое исполнение УХЛ4.2 по ГОСТ15150

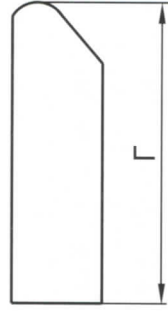
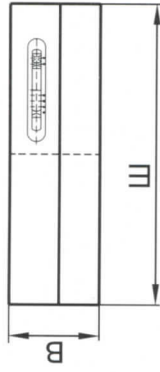


рис. 2

ТАБЛИЦА 1

Наименование	Габаритные размеры, мм ШxГxВ	Масса, кг (без упаковки)	Тип угольного фильтра
DAVOLINE 50П-290-ПЗЛ	500x490x150	5,6	Ф-03
DAVOLINE 60П-290-ПЗЛ	600x490x150	6,7	Ф-03
EUROPA 50П-290-ПЗЛ	500x490x150	5,6	Ф-03
EUROPA 60П-290-ПЗЛ	600x490x150	6,7	Ф-03

## 3 КОМПЛЕКТНОСТЬ

- 3.1 Зонт вытяжной 1 шт.
- 3.2 Фильтр угольный 1 шт.
- 3.3 Лампа накаливания 40Вт 1 шт.
- 3.4 Заглушка 1 шт.
- 3.5 Переходник 1 шт.
- 3.6 Руководство по эксплуатации 1 шт.
- 3.7 Упаковка 1 шт.



## 4 ТРЕБОВАНИЯ БЕЗОПАСНОСТИ

- 4.1 Все работы по монтажу, ремонту, замене ламп и других электрических деталей, очистке загрязненных поверхностей, снятию съемных частей производите при извлеченной вилке шнура электропитания из розетки электросети.
- 4.2 **ЗАПРЕЩАЕТСЯ** включать зонт в сеть с напряжением и частотой, не соответствующими указанным в технических данных ( $220\text{В} \pm 10\%$ ,  $50\text{Гц} \pm 2\%$ ).
- 4.3 Не прикасайтесь к лампам во время их включения состояния и прилегающим к ним поверхностям, даже через некоторое время после их выключения еще имеется риск ожога.
- 4.4 Эксплуатируйте вытяжной зонт только с установленными лампами. Неисправные лампы следует сразу же заменить.
- 4.5 Ежемесячно производите очистку загрязненных поверхностей и жиропоглощающего алюминиевого фильтра (раздел 8). Если очистка фильтра не производится в соответствии с руководством по эксплуатации, то уменьшается производительность зонта и появляется риск возникновения пожара! Никогда не эксплуатируйте зонт без установленного фильтра!
- 4.6 Устанавливайте зонт над плитой в соответствии с рис. 1.
- 4.7 Не допускайте возникновения факельного пламени под зонтом! Пламя газовых конфорок всегда должно быть закрыто посудой. Сильный нагрев пламенем газовых конфорок может повредить вытяжной зонт.
- 4.8 Работы по поиску и устранению неисправностей (кроме замены лампы) должны выполняться лицом, обученным правилам работы с электроустановками. При повреждении шнура питания его следует заменить аналогичным шнуром, приобретаемым у изготовителя или его агента.
- 4.9 Зонт предназначен только для удаления или очистки воздуха. Остерегайте его от статических и динамических нагрузок.
- 4.10 При работе зонта в режиме вытяжки одновременно с отопительным оборудованием, которое используется с вытяжными трубами (отопительные системы, проточные водонагреватели или котлы, работающие на газе, жидком или твердом топливе), необходимо обеспечить подачу воздуха в объеме, достаточном для сгорания топлива. При подаче воздуха в недостаточном объеме возникает опасность отравления газообразными продуктами сгорания, которые всасываются обратно в помещение.
- 4.11 В режиме вытяжки загрязненный воздух НЕ должен выходить в вытяжное отверстие, используемое для удаления запахов из приборов, сжигающих газ или другие виды топлива (не применяют к приборам, которые только направляют воздух обратно в комнату).
- 4.12 Данный прибор НЕ предназначен для использования людьми (включая детей), у которых есть физические, нервные или психические отклонения или недостаток опыта и знаний, за исключением случаев, когда за такими лицами осуществляется надзор или проводится их инструктирование относительно использования данного прибора лицом, отвечающим за их безопасность. Необходимо осуществлять надзор за детьми с целью недопущения их игр с прибором.

## Гарантийный талон на зонт вытяжной

Заполняется производителем

НАИМЕНОВАНИЕ  
ЗОНТА ВЫТЯЖНОГО

Дата продажи,  
штамп (печать)  
продавца

### Условия обслуживания:

Данный талон дает право на бесплатный ремонт изделия в течение 12 месяцев, вентилятора 60 месяцев с даты продажи, покрывая стоимость запасных частей и работ по ремонту изделия. Услуги по монтажу (монтажу) оплачиваются клиентом по тарифам Сервисного центра.

**Гарантийное обслуживание осуществляется при соблюдении следующих условий:**

- правильное и четкое заполнение гарантийного талона и отрывных купонов с указанием наименования изделия, даты продажи, печати продавца;
- наличие оригинального кассового чека (квитанции) с датой покупки;
- **Гарантийное обслуживание не распространяется на следующие случаи:**
- при несоблюдении требований руководства по эксплуатации;
- при использовании зонта в производственных целях;
- механических повреждений (царапины, трещины, сколы, деформация);
- потери товарного вида вследствие применения химических и абразивных веществ;
- повреждений, возникших вследствие применения химических и абразивных веществ;
- если неисправность возникла вследствие эксплуатации неисправного изделия.

НАИМЕНОВАНИЕ  
ЗОНТА ВЫТЯЖНОГО

Дата продажи,  
штамп (печать)  
продавца

Заполняется продавцом

НАИМЕНОВАНИЕ  
ЗОНТА ВЫТЯЖНОГО

Дата продажи,  
штамп (печать)  
продавца

Заполняется продавцом



www.elikor.com

Подтверждено получение  
исправного изделия,  
без механических  
повреждений,  
с условием гарантии  
ознакомлен

Подпись покупателя

Купон №2  
гарантийного талонаКупон №1  
гарантийного талона



**Адреса и телефоны сервисных центров:**

04.08.14

**АБАКАН**

СЦ «HOMELINE»  
ул. Пирятинская, 25  
(3902) 35-97-03,  
936-201-53-13;

**АРХАНГЕЛЬСК**

УАН Сервис  
ул. Суворова, 12  
т. (8182) 27-69-12, 58-31-84;

**АСТРАХАНЬ**

МВ СЕРВИС (ИП СМЕРНОВ О.Ю.)  
ул. МИНУСИНСКАЯ, 8 «Д»  
т. (8512) 41-01-60;

**БАРНАУЛ**

ООО «Росбыттехника»  
ул. Чернышевского, 282/Б  
т. (3852) 22-31-92;

**БЛАГОВЕЩЕНСК**

ООО «Амурский сервисный центр»

ул. Октябрьская, 162  
т. (4162) 33-36-38;

СЦ «ТЕХНОПОЛИС-СЕРВИС»

ул. Гражданская, 121  
т. (4162) 53-49-45, 36-02-60;

**ВЕЛИКИЙ НОВГОРОД**

ООО «ТКТ»

ул. Кочетова, 23А  
т. (8162) 61-12-00, 33-59-18;

**ВЕЛЬСК**

(Архангельской обл.)  
ООО «ГАЗКОМПЛЕКТ»  
ул. 50 Лет Октября, 8Б  
т. (81836) 6-00-26;

**ВЛАДИКАВКАЗ**

ООО «АРКТИКА -СЕРВИС»  
пр-т Коста, 15  
т. (8672) 25-01-07;

**ВЛАДИМИР**

ООО «РОСТ-СЕРВИС»  
ул. Юбилейная, 60  
т. (4922) 30-50-55, 21-44-24;

**ВОЛГОГРАД**

ООО «АС «КЛАССИКА»  
ул. Елецкая, 173  
т. (8442) 97-50-10;

ИП СПИЦИН С.В.

ул. Томская л. 4А.  
т. (8442) 98-54-96, 98-16-47;

**ВОЛОГДА**

СЦ «БЫВАЛОВСКИЙ»  
(ИП Короткий С.А.)  
ул. Ярославская, 30  
т. (8172) 71-64-53, 50-21-86;

**ВОРОНЕЖ**

ООО «ТРАНССЕРВИС-ВОРОНЕЖ»

Ленинский проспект, 160  
т. (473) 226-66-33, 239-37-53/55;

ОАО ВТЦ «ОРБИТА СЕРВИС»

ул. Пешестрелецкая, 121  
т. (473) 290-88-78, 235-58-30;

**ЕКАТЕРИНБУРГ**

ООО «СОЛИТОН-МАСТЕР»  
ул. Бебеля, 17  
т. (343) 245-78-58, 269-84-86;

ТЕХНИЧЕСКИЙ ЦЕНТР «ПОЛЮС» (ИП АЛЕКСЕЕВ А.М.)

ул. Карла Маркса, 60, офис 6  
(343) 361-08-20;

**ИВАНОВО**

ООО « СПЕКТР-СЕРВИС».  
ул. Дзержинского 45/6,  
т. (4932) 33-51-85, 33-52-36/49,

**ИРКУТСК**

ООО «МОДУЛЬ»  
ул. Рабочего штаба, 1/5,  
ЖК «Светлый»,  
т. (3952) 500-288/488/833;

г. Ангарск

ТЦ «Сатурн», пав. 43/6  
т. (3952) 658-400;

ИП КИРАСИРОВ О.А.

ул. Челябинская, 27  
т. 902-549-75-67;

**ЙОШКАР-ОЛА**

СЦ МИДАС  
ул. Советская, 173  
т. (8362) 41-77-43, 45-73-68;

**КАЗАНЬ**

ООО «ТЕХНОВИДЕОСЕРВИС»

ул. Проточная, 8  
т. (843) 518-97-97;

**КАЛУГА**

ООО «ПРЕСТИЖ»

ул. Герцена, 16 Б  
т. (4842) 59-51-69, 74-61-12;

**КЕМЕРОВО**

«ВК-СЕРВИС» (ИП Кукченко В.В.)

пр-т. Ленина, 21А,  
2-ой этаж  
т. 960-900-09-28;

**КИРОВ**

СЦ «ВГК-сервис»  
ул. Московская, 185  
т. (8332) 62-11-83;

**КРАСНОДАР**

АСЦ «РИА Сервис»  
Ростовское шоссе, 22/4  
т. (861) 224-93-48,  
918-138-43-48;

**КРАСНОЯРСК**

ОАО «ЭЛЕКТРОНИКА»  
ул. Красной Гвардии, 21  
т. (3912) 21-22-01;

**КУРСК**

ООО «ДЕКОМ»

ул. Ленина 12, комната 309  
т. (4712) 51-20-10, 51-02-01,  
51-04-94;

**МАХАЧКАЛА**

ООО «СЕРВИС-СИТИ»  
пр-т. Акушинского, 1А  
т. (8722) 60-30-03 доб. 138;

АСЦ ТЕХНИК ISE (ИП Шамилов И.Д.)

пр-т. Акушинского, 14  
линия, 21  
т. (8722) 63-23-94, 64-28-95,  
64-71-33;

**МОСКВА**

ООО «ГОЛДТЕХСЕРВИС»  
ул. Кравченко, 10  
(499) 131-47-98, 131-21-61;

ОО «ТРАНССЕРВИС-95»  
1-й Варшавский проезд,  
1А, стр.3;

т. (495) 744-01-10;

**МИНСК**

ООО «АР ИНКТРОН»  
пер. Домашевский, 9, оф. 508;  
т. (17) 205-09-48, 286-14-41;

**МУРМАНСК**

ООО «ЭЛЕКТРОНИКА СЕРВИС»

Ледокольный проезд, 5;  
ул. Радищева, 19  
т. (8152) 52-71-77, 53-57-75;

**НАБЕРЕЖНЫЕ ЧЕЛНЫ**

ООО «КАМТЕРМОСЕРВИС»  
ул. Машиностроителей, 75  
(Автодорога №1)

ТЦ Мегастрой  
т. (8552) 369-379, 510-232;

**НИЖНИЙ НОВГОРОД**

ООО «ТРАНССЕРВИС-Н.Новгород», «Садовое тов-во Нижегородец»,  
ул. Артельная 4,5  
т. (831) 463-61-75/76/77;

**НОВОСИБИРСК**

ОАО «РЕМБЫТТЕХНИКА»  
ул. Фабричная, 16  
т. (383) 202-00-55;

ООО «ЛИСКО ЦЕНТР»

ул. Станционная, 28/3  
т. (383) 286-62-35, 353-11-67;

353-20-99;

**ОМСК**

ООО «ФИРМА «СИБТЕКС»  
24 Линия, 59;

ул. Енисейская, 1  
т. (3812) 36-70-44, 36-91-04,  
36-98-04;

**ОРЕНБУРГ**

КОМПАНИЯ «КЛИМАТ 56»  
(ИП ЛОМАКИНА Ю.Н.)

ул. Новая, 4Г,  
т. (9619) 29-69-59;

**ПЕРМЬ**

АСЦ «ЕВРОСЕРВИС»  
(ИП Бутырин Д.В.)

ул. Кирсанова, 29  
т. (342) 236-30-33, 236-13-94;

**ПЕНЗА**

ООО «МИР СЕРВИСА»  
ул. Кулакова, 2  
т. (8412) 26-09-60;

**ПСКОВ**

ФИРМА «ВАЛЕНТИНА»  
(ИП Радинский В.А.)

ул. Вокзальная, 22  
т. (8112) 72-51-49;

**ПЯТИГОРСК**

АСЦ «ЮГ-СЕРВИС»  
(ИП Родионов Д.А.)

ул. Дровяникова, 20  
т. (8793) 33-55-43, 34-06-66,  
(928) 357-36-16;

**РОСТОВ-НА-ДОНУ**

ООО «АЛЪТЕРО»  
г. Аксай

пр-т Ленина, 48  
т. (863) 265-88-29;

**РЫБИНСК**

АСЦ «МЭДЖИК»  
пр-т Серова, 8  
т. (4855) 28-65-10, 55-65-72,  
961-160-21-20;

**САМАРА**

ООО «ТРАНССЕРВИС-САМАРА»

ул. 22 Партсъезда, 44  
т. (846) 201-60-25/35;

ООО «СТАНДАРТ»  
ул.Ташкентская, 88, корп. 1,  
офис 3  
т. (846) 972-37-71;

**САНКТ-ПЕТЕРБУРГ**

ООО «ТРАНССЕРВИС-ПЕТЕРБУРГ»

Загребский бульвар, 33, к1  
т. (812) 309-59-69;

**ООО «ИНАРИС СЕРВИС»**

ул. Дрезденская, 4, корп. 1  
т. (812) 554-38-36, 553-21-34;

**САРАПУЛ**

ХОЛОД-СЕРВИС  
(ИП Колесов М.В.)

ул. Фабричная, 1а;  
ул. Горького, 12  
т. (34147) 25-8-46/48,  
40-8-04, 40-3-60;

**САРАТОВ**

ООО «ТРАНССЕРВИС-САРАТОВ»

ул. Большая Садовая, 95  
т. (8452) 52-84-58/72/73,

**СМОЛЕНСК**

СЦ «ГАРАНТ» (ИП Петин Р.А.)  
ул. Румянцева, 19  
т. (4812) 64-78-00;

**СТАВРОПОЛЬ**

СЦ «ПАМИРА»  
(ИП Радинский В.А.)

ул. Вокзальная, 2  
т. (8652) 28-50-97, 29-80-50;

**ТАМБОВ**

ООО ТТЦ «АТЛАНТ-СЕРВИС»  
ул. Московская, 23 а  
т. (4752) 72-63-46, 72-66-56;

**ТВЕРЬ**

«СЕРВИС-ГАРАНТ»  
(ИП Виноградов Ю.А.)

ул. Московская, 88/15  
т. (952) 060-05-10;

**ТОМСК**

ООО «ЭЛИТ-СЕРВИС»  
пр-т Академический, 1А  
т. (3822) 25-32-12, 21-04-80;

**ТУЛА**

ООО «ДУЭТ СЕРВИС»  
ул. Жуковского, 13  
т. (4872) 36-30-31/66;

**ТЮМЕНЬ**

СЦ «АВИКОМ»  
ИП Аржонухин А.В.)  
ул. Пржевальского, 36, оф. 318  
т. (3452) 73-84-43, 73-21-06;

**УЛЬЯНОВСК**

АСЦ «СОВРЕМЕННЫЙ СЕРВИС» (ИП Мумлева Е.В.)  
ул. Академика Павлова, 71  
т. (8422) 73-29-19

Дата приемки	
Дата выдачи	
Номер заказ-наряда	
№ акта о выполненной работе по гарантии	

Заполняется сервисным центром

Дата приемки	
Дата выдачи	
Номер заказ-наряда	
№ акта о выполненной работе по гарантии	

Заполняется сервисным центром



**УФА****АСЦ «МегаТехСервис»**

(ИП Хакимов А.Ф.)

пр-т Октября, 4/2Б, офис11

т. 987-255-00-24;

**ХАНТЫ-МАНСКИЙ****ЦТО «АЛЬФА-СЕРВИС»**

(ИП Климин А.А.)

ул. Обская, 29А

т. (3467)30-00-01/05;

**ЧЕБОКСАРЫ****ООО «ВТИ-СЕРВИС»**

пр-т И. Яковлева, 4/2;

пр-т М. Горького, 32/25

т. (8352)55-65-94, 63-72-98,

41-03-73;

**ЧЕЛЯБИНСК****ООО «ЭЛЕКТРО-Н»**

пр-т Победы, 302

т. (351)741-01-41/42/51;

**ООО ТТЦ «РЕМБЫТТЕХНИКА»**

ул. Производственная, 8-Б

т. (351) 771-18-11/22,

239-39-33, 239-33-34,

8-800-333-555-6

г. Колейск, Челябинской обл.

пр-т Ильича, 16

т. (35139) 3-97-59;

**ЧЕРЕПОВЕЦ****ТСК «АЛЬФА»**

пр-т Строителей, 28А

т. (8202) 25-50-05;

**ЯРОСЛАВЛЬ****ЗАО фирма «ТАУ»**

Московский пр-т, 1А, стр.5

т. (4852) 266-537

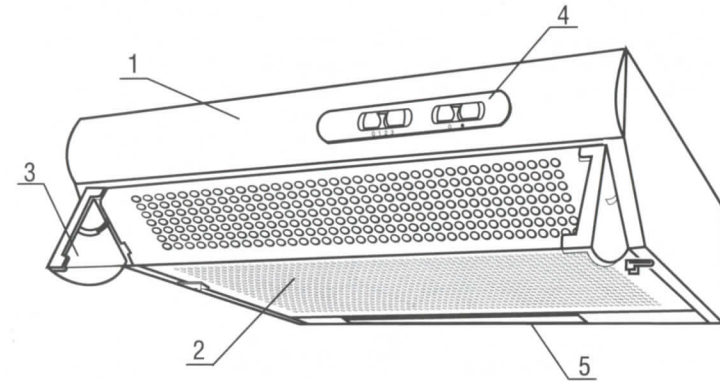
**5 УСТРОЙСТВО ВЫТЯЖНОГО ЗОНТА**

рис. 3

- 1 Корпус с вентилятором
- 2 Решетка с фильтром
- 3 Козырек со стеклом
- 4 Переключатель режимов работы
- 5 Лампа накаливания

**6 ПОДГОТОВКА К РАБОТЕ**

- 6.1 Установите лампу 40Вт в ламподержатель.
- 6.2 Режим «фильтрации» (рис. 5):
  - откройте решетку (рис.4);
  - установите угольный фильтр;
  - установите фиксатор на букву «F»- «фильтрация».

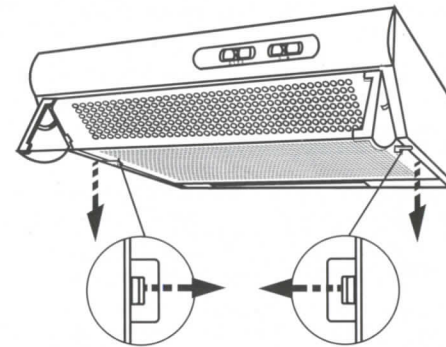


рис. 4

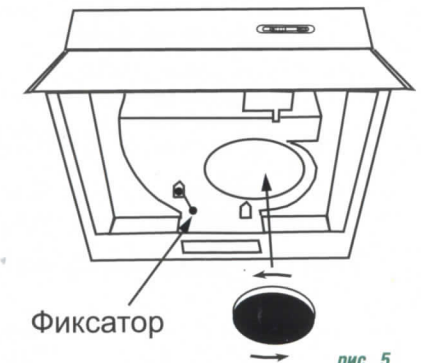


рис. 5



## 6.3 Режим «вытяжка»:

- присоедините к изделию воздуховод;
- соединение осуществляется с помощью специального переходника, который Вы найдете внутри корпуса изделия;
- зафиксируйте переходник в верхнем положении (рис. 6);
- заглушкой (рис.6) закройте отверстие на задней стенке изделия;
- фиксатор (рис.5) должен находиться в положении «вытяжка», положение «А».

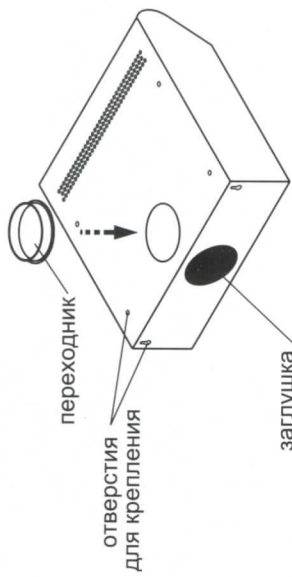


рис. 6

Возможно присоединение воздуховода к задней стенке вытяжного зонта, тогда верхнее отверстие закройте заглушкой, а переходник установите в отверстие на задней стенке зонта

## 6.5 Крепление зонта вытяжного:

- при установке зонта соблюдайте указания п. 1.2 (рис.1);
- разметьте и просверлите четыре отверстия в полке (к которой крепите зонт), согласно отверстиям для крепления на верхней панели корпуса зонта (рис.6);
- прикрепите зонт к полке;
- на задней стенке зонта имеются отверстия для дополнительного крепления зонта к стене;
- соедините вентилятор зонта с вентиляционной решеткой полужестким гофрированным воздуховодом диаметром 120 мм. (при работе зонта в режиме «вытяжка»).

**ВНИМАНИЕ:** в зависимости от варианта монтажа используйте самонарезающие винты соответствующие типу стены.

## 7 ПОРЯДОК РАБОТЫ

7.1 Рекомендуется включать вытяжной зонт перед началом приготовления пищи и после завершения приготовления оставлять включенным примерно на 15 минут, чтобы обеспечить удаление загрязненного воздуха.

7.2 Управление вытяжным зонтом производится при помощи ползункового переключателя.

## 7.2.1 Ползунковый переключатель (рис.7):

Левый переключатель регулирует скорость работы вентилятора; позиция 0 - вентилятор выключен;

- позиция 1 - низкая скорость работы вентилятора;
- позиция 2 - средняя скорость работы вентилятора;
- позиция 3 - высокая скорость работы вентилятора.

Включение сигнального индикатора информирует о работе вентилятора.

Правый переключатель регулирует режим освещения в соответствии с обозначением:

- 1 - включено;
- 0 - выключено.



рис. 7

## 8 ТЕХНИЧЕСКОЕ ОБСЛУЖИВАНИЕ

8.1 При проведении технического обслуживания необходимо строго руководствоваться требованиями безопасности (раздел 4).

8.2 Очистку загрязненных поверхностей производите мягкой салфеткой, смоченной водой с нейтральным моющим средством, используемым для мытья посуды.

8.3 Очистка и замена фильтра:

- откройте решетку сместив зажимы по направлению стрелок (рис.4);
- уберите фиксаторы, которые удерживают фильтр на решетке;
- алюминиевый фильтр промойте с помощью щетки горячим водным раствором нейтрального моющего средства вручную или в посудомоечной машине (при 60°C);
- сильно загрязненный фильтр не следует мыть в посудомоечной машине;
- акриловый фильтр замените на новый после изменения цвета полос.

8.4 Алюминиевые или акриловые фильтры предназначены для задержки частиц жира, которые образуются при приготовлении пищи, поэтому они должны использоваться всегда, как в вытяжной, так и в рециркуляционной конфигурации.

**ВНИМАНИЕ:** алюминиевый фильтр должен очищаться через каждые 4 недели. Обязательно высушите фильтр перед установкой его в зонт! Недопустимо попадание воды в электродвигатель, переключатель и патроны ламп! Включайте зонт только после полного высыхания всех его поверхностей!

8.5 Угольные фильтры должны использоваться только при работе зонта в режиме рециркуляции. Обычно через четыре месяца угольные фильтры требуют замены, их нельзя чистить и использовать повторно.

Угольные фильтры не содержат вредных веществ. Их можно утилизировать как обычный мусор.

8.6 Замена ламп.

8.6.1 Замену электрической лампы накаливания производите в следующей последовательности:

- выньте вилку шнура электропитания из розетки электросети;
- дайте лампе остыть, если свет был включен;
- снимите решетку с фильтром (рис. 4);
- неисправная лампа выкручивается против часовой стрелки и заменяется на новую, такой же модели и мощности (E14, макс. 40 Вт).

- установите на место решетку.

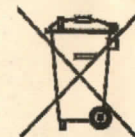
## 9 ПРАВИЛА ХРАНЕНИЯ

9.1 Зонт должен храниться в упаковке завода изготовителя в закрытом помещении при температуре от -50 до +40°C. При этом относительная влажность воздуха при температуре +15°C не должна превышать 80%.

**ВНИМАНИЕ:** На период гарантийного срока сохраняйте руководство.

## ЗАЩИТА ОКРУЖАЮЩЕЙ СРЕДЫ

По окончании срока эксплуатации не выбрасывайте вытяжной зонт вместе с обычными бытовыми отходами, а сдавайте в специальные пункты приема. Поступая так, Вы способствуете делу охраны окружающей среды.



Конструкция и характеристики устройства могут быть изменены без предварительного уведомления.